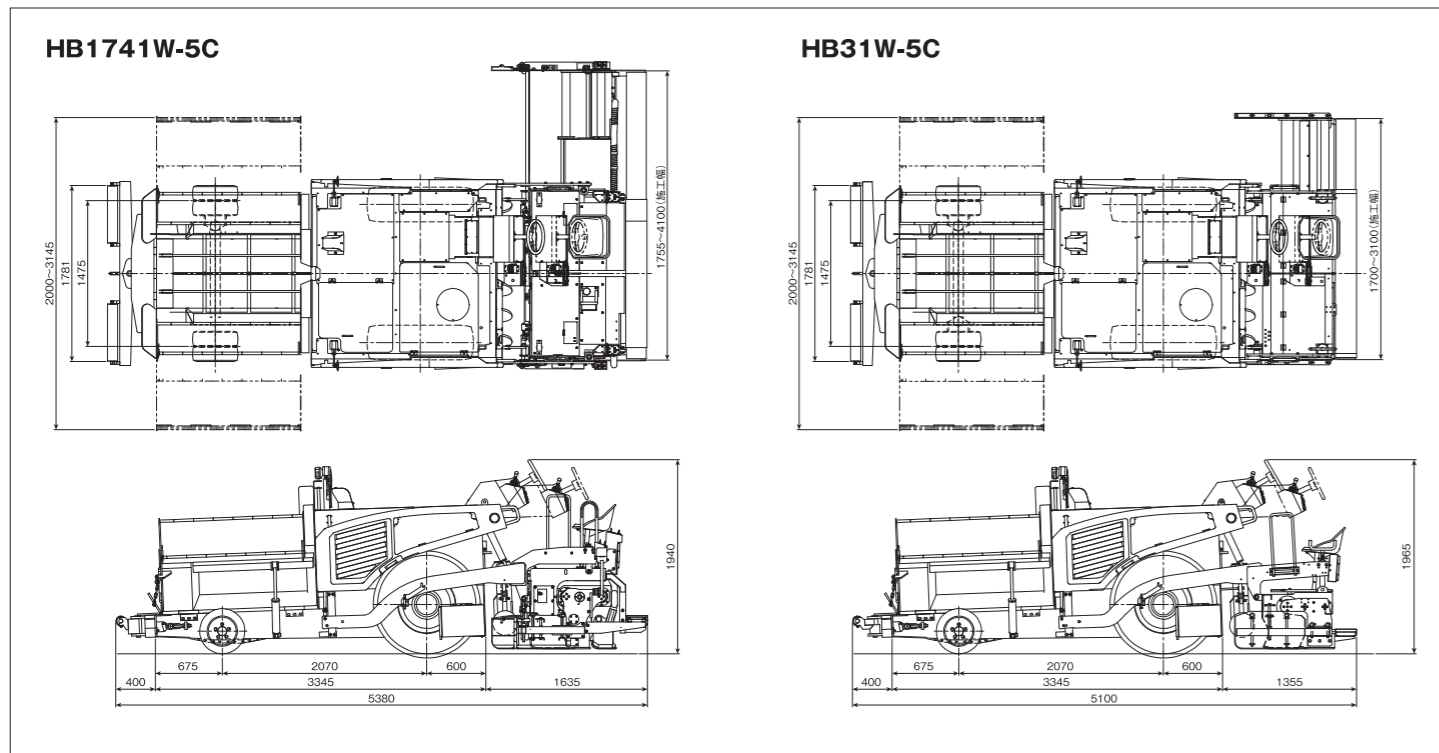


■主要仕様

		単位	HB1741W-5C	HB31W-5C
幅員	標準(伸縮幅)	m	1.75m~4.1m(無段階)	1.7m~3.1m(無段階)
	舗装厚	mm		10~150
	舗装速度	m/min		1.0~11.0
	ホッパ容量	ton		約4.0
舗装能力	クラウン量	%	-0~3	-1~3
	質量	kg	約7140	約6220
	全長	mm	輸送時5360/作業時5380	輸送時5085/作業時5100
	全幅(輸送時)	mm	1955	1940
本体	全高	mm	1940(ハンドル迄)	
	軸距(前輪/後輪)	mm	1475/1400	
	タイヤ		前輪18×6×12 1/8(スリッド) 後輪365/80R20(ラジアル)	
	最小回転半径	m	5.2(前輪中心)	
コンベヤ	駆動形式		センター駆動 パー2条式	
	幅×列	mm	356×2	
スクリー	搬送能力	m³/h	196(計算値)	
	直径×ピッチ	mm	直径270 ピッチ200	
スクリッド	回転数	min ⁻¹	0~69	
	スクリッドプレート幅	mm	主部350 伸縮部250	主部360 2段360
	伸縮ストローク(左右各)	mm	1200	700
	加熱装置		プロパンガスプロパンバーナ×4基	プロパンバーナ 主×4/伸縮部 各2基
スクリード	舗装厚調整形式		ピボットシリンドラシックス併用式	
	締固形式		油圧パイプブレータ	
	機構	Hz	0~50	
	段差調整機構		油圧駆動	
走行装置	形式		ホイール式	
	走行駆動方式		静圧トランスミッション 2/4輪駆動選択	
	ブレーキ形式		油圧式+湿式ブレーキ	
	移動速度 前/後	km/h	0~7.5/0~7.5	
エンジン	最大登坂能力	%	舗装時15.5/移動時36.0	
	メーカー形式		クボタ V2403-CR-TE48	
	総排気量	cc	2434	
	定格出力	kW/min ⁻¹	39/2200	
エンジン	最大トルク	N·m/min ⁻¹	196/1500	
	燃料タンク容量	ℓ	88	

※本表の単位は国際単位系によるSI単位表示です。

■寸法図(単位:mm)



●カタログに掲載した内容は、予告なく変更することがあります。●掲載写真は販売仕様と一部異なる場合があります。●掲載写真はカタログ用にポーズをつけて撮影したものです。機械を離れるときは、必ず作業装置を接地させるなど、安全に心がけて下さい。●掲載写真の色は印刷の関係上、実物と異なる場合があります。●本機のご使用にあたっては取扱説明書を必ずお読みください。●機械質量3トン以上の建設機械の運転には「車両系建設機械運転技能講習修了証」の取得が必要です。●道路走行の場合には「大型特殊自動車」の免許が必要です。

■お問い合わせは

住友建機株式会社

住友建機販売株式会社

〒141-6025 東京都品川区大崎2-1-1 (ThinkPark Tower) ☎03-6737-2610
 北海道・東北統括部 ☎0223-24-1192 関東甲信越統括部 ☎0480-23-8901
 中部統括部 ☎0562-48-5200 関西統括部 ☎072-653-4320
 中四国統括部 ☎082-941-5100 九州統括部 ☎092-934-0058
 ●オペレータの養成・資格取得のご相談は
 千葉技術研修所 ☎043-420-1549 名古屋技術研修所 ☎0566-35-1311

<http://www.sumitomokenki.co.jp>

【充実の標準装備】

- ・LPG加熱装置
- ・自動湿式ブレーキシステム
- ・カメラ(ホッパ監視用)
- ・ペール缶ホルダー
- ・延長スクリュー置き
- ・折り畳み式リテーニングプレート
- ・消火器
- ・バッテリースイッチ
- ・シックスハンドル(31W)
- ・車輪止め

【オプション】

- ・AGCセンサ
- ・AGCセンサーブラケット&アーム
- ・寒冷地仕様バッテリー
- ・スクリー合材フローコントローラ
- ・AGCセンサーブラケット格納台
- ・スコップ掛け(スイング式)
- ・ピボットスイッチ増設
- ・LED作業灯(スイング式)
- ・鍵付燃料タンクキャップ



WHEEL TYPE MINI ASPHALT FINISHER

HB1741W-5C
HB31W-5C



国土交通省 特定特殊自動車軽油
低騒音型建設機械('97基準値) 排出ガス 2014年基準適合車



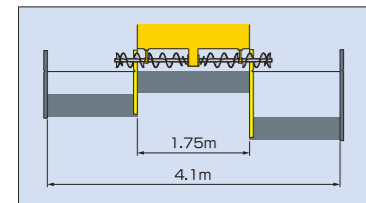
特定特殊自動車軽油排出ガス 2014年基準適合車

HB1741W-5C

信頼の *Jpaver* スクリード

1.75mから4.1mまでワンタッチで無段階伸縮

J-Paverは、利便性、剛性、舗装品質を兼ね備えた住友独自の3段伸縮スクリードです。施工中の舗装幅変更が可能で、さらに3.2m幅いっぱい広がるステップにより、最端部での作業も可能です。



舗装幅 |
1.75m ↔ 4.1m
舗装厚: 10~150mm

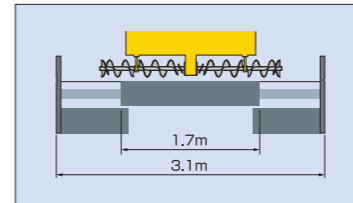


HB31W-5C

シンプル構造のベーシックモデル

1.7mから3.1mまでワンタッチで無段階伸縮

施工中でも作業を中断することなく、舗装幅の変更が可能なコンパクトスクリード。



舗装幅 |
1.7m ↔ 3.1m
舗装厚: 10~150mm



【信頼の作業性能】

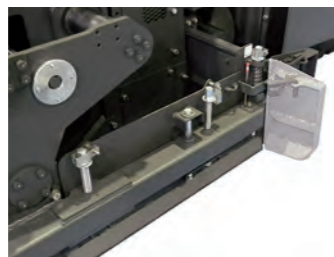
伸縮式モールドボード(1741Wのみ)

スクリードの伸縮に連動し、伸縮スクリード前の余分な合材の抱え込みを防ぎます。



開閉式サイドプレート(1741Wのみ)

スクリード両サイドへの合材まき出し、施工後の掃除が容易です。



ホイールインモータ

走行モータは左右ホイールに内蔵のダイレクトHST駆動です。



照明付レベリングシリンダゲージ

作業時にしやすい位置に配置。また夜間工事に対応した照明付です。



ホッパは2段折畳式、コンベヤは2条搬送式



走行は低・中・高速の3モード

前後進レバー操作で任意の速度が得られます。走行速度モードの選択はスイッチ操作のみで行えます。

オートスクリードロック&ソフトスタート機能

舗装作業などの一時停止時にスクリードの降下を防止します。

ワンタッチスクルー

着脱が簡単で、ロック機構も備えています。



合材フローコントローラ

コンベヤより左右に送られる合材量をリヤプレートに設けた合材感知センサーが検知し、合材の自動供給を行います。



【信頼の環境性能】



特定特殊自動車2014年排出ガス規制適合機



国土交通省低騒音型建設機械(97基準値)

新クリーンエンジン

コモンレール式燃料噴射システム、クールドEGR、ターボなどの採用で、低燃費・低排出ガス・低騒音、さらに、従来機比21%のパワーアップ。



電動伸縮式チルトステアリング

運転席の操作ボックスは、電動で前後に伸縮。運転席からの操作はもとより、スクリードステップに立った状態での操作も可能です。



LED後部補助照明

スクルー上部に設置



便利な左右スクリード操作ボックス

スクリード伸縮スイッチ、ピボットシリンダ上下スイッチ等の操作がスクリードで行えます。



スクルーは左右単独駆動方式



アスファルト合材、上層路盤材施工に兼用で使えるベースペーパー仕様

【信頼の操作・安全性能】

エンジンセーフティ機能

走行レバー及び作業・走行スイッチがONの時は、エンジンが始動しません。全てOFFにして解除。



スクリードアシスト機能

厚層舗装時、軟弱路盤での施工時に使用します。



スクルーガード

スクルー側への巻き込みを防止します。



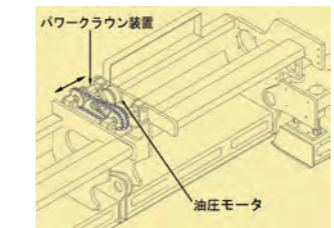
非常停止スイッチ

万一のアクシデントに備え、運転席パネル、左右スクリード操作ボックスに装備。



パワークラウン装置(1741Wのみ)

(31Wはラチェット調整式)



パワー段差スイッチ(1741Wのみ)

簡単操作で迅速に段差調整ができます。



自動パーキングブレーキ

走行状態と完全連動した、自動パーキングブレーキを採用。事故を防止し、施工面へ影響を抑えます。



走行スイッチOFF ⇒ ブレーキON
走行スイッチON ⇒ ブレーキOFF
エンジンを切る ⇒ ブレーキON

【信頼のメンテナンス性】

機械をリモート管理 G@Nav



インターネット(パソコン)で、オフィスや外出先から機械情報を確認。機械の動きの見える化で、作業のさらなる効率化、予防整備性の向上などを支援します。

- 効率稼働** ▶ オフィスで機械の状況を確認可能
- 安全稼働** ▶ 機械に起こる警報情報、月間の施工時間まで確認可能
- 整備性向上** ▶ 部品の交換時期を知らせ、予防保守管理を徹底
- 管理容易化** ▶ 地図上に機械位置を表示し稼働状況を確認。盗難の不安も解消

跳ね上げ式サイドカバー

点検・修理時には、ワンタッチで開けやすくなりました。



エコモード搭載

作業中のエンジン回転数や、走行および作業スピードを省エネゾーンで維持。エンジン回転数表示とともに、エコアイコンの点灯で低燃費な運転操作をサポートします。



エコマーク表示

PMを除去するDPMF

排出ガス中のPMを捕集、一定量の堆積で自動燃焼。PMの堆積状態は運転席カラーモニターで確認できます。



DPMFゲージ表示